

Mesa de aspiración

Apto para

aspiración de humo y polvo – por ejemplo en trabajos con plasma manual.



Mesa de aspiración

Descripción

Construcción soldada de gran estabilidad para la aspiración en la parte inferior de la mesa. Una chapa a modo de freno hace de repartidor de las partículas nocivas en la mesa y sirve para calmar la corriente de aire.

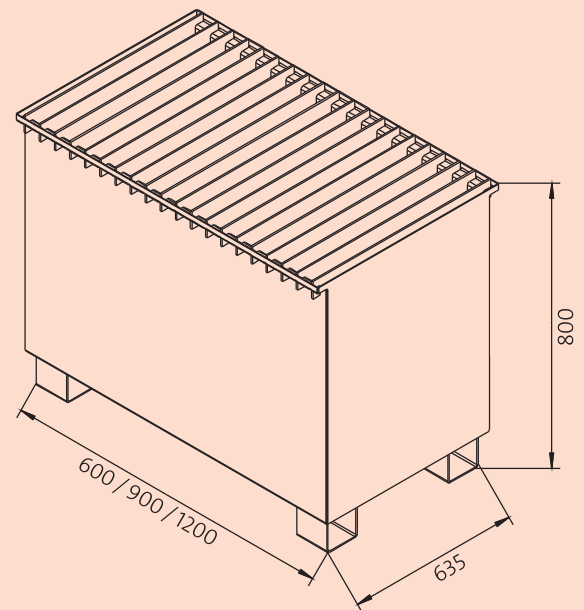
Nosotros le asesoramos gustosamente sobre los aspiradores y sistemas de filtración más indicados para estas mesas.

Equipamiento de serie

- ▶ Base de apoyo para el material a trabajar de listones de acero plano
- ▶ Chapa de amortiguación

Opcional

- ▶ Tablero de ladrillo refractario
- ▶ Otras medidas (a consulta)



Datos técnicos / Modelos

Mesa de Aspiración				RGF
Fondo: 635 mm · Altura : 800 mm				
Ancho	Volumen de aspiración necesario	Toma de aspiración		
600 mm	1500 m ³ /h	∅ 160 mm	56200	
900 mm	2000 m ³ /h	∅ 200 mm	56210	
1200 mm	2500 m ³ /h	∅ 250 mm	56220	