



## Trampa anti-chispas

**Apto para**

**sistemas centrales de aspiración y filtración y para tuberías de aspiración.  
Dispositivo de seguridad idóneo contra el fuego en equipos de filtración.**



Trampa anti-chispas



Vista con tapa abierta

### Descripción

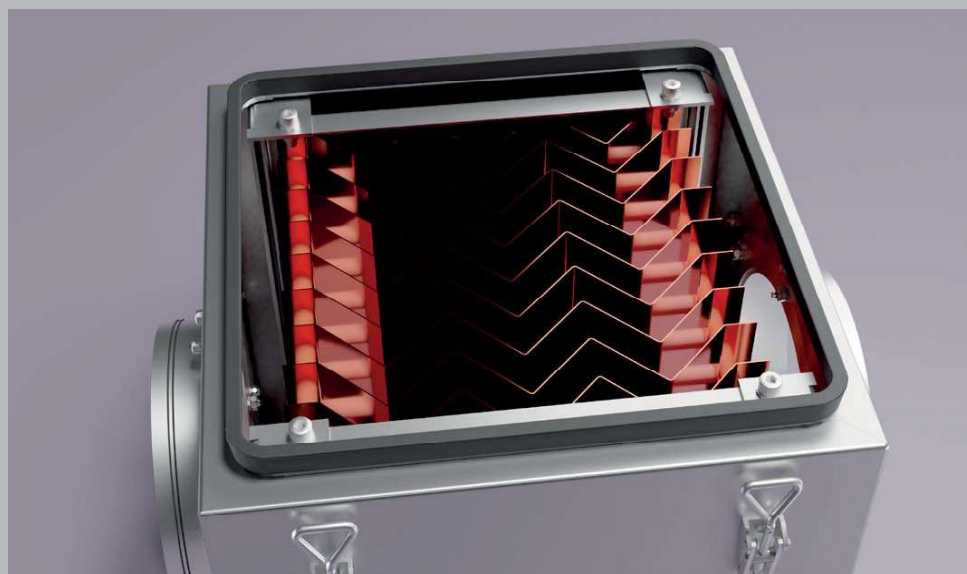
La trampa anti-chispas está formada por un módulo individual con láminas de cobre integradas. La disposición de las láminas de cobre consigue múltiples desviaciones de la corriente de aire en las que las chispas chocan contra el cobre desprendiendo su energía.

La trampa anti-chispas se puede montar directamente en el sistema de filtración o integrarse en la tubería de aspiración. (Ver accesorios a partir de la pág. <?>).

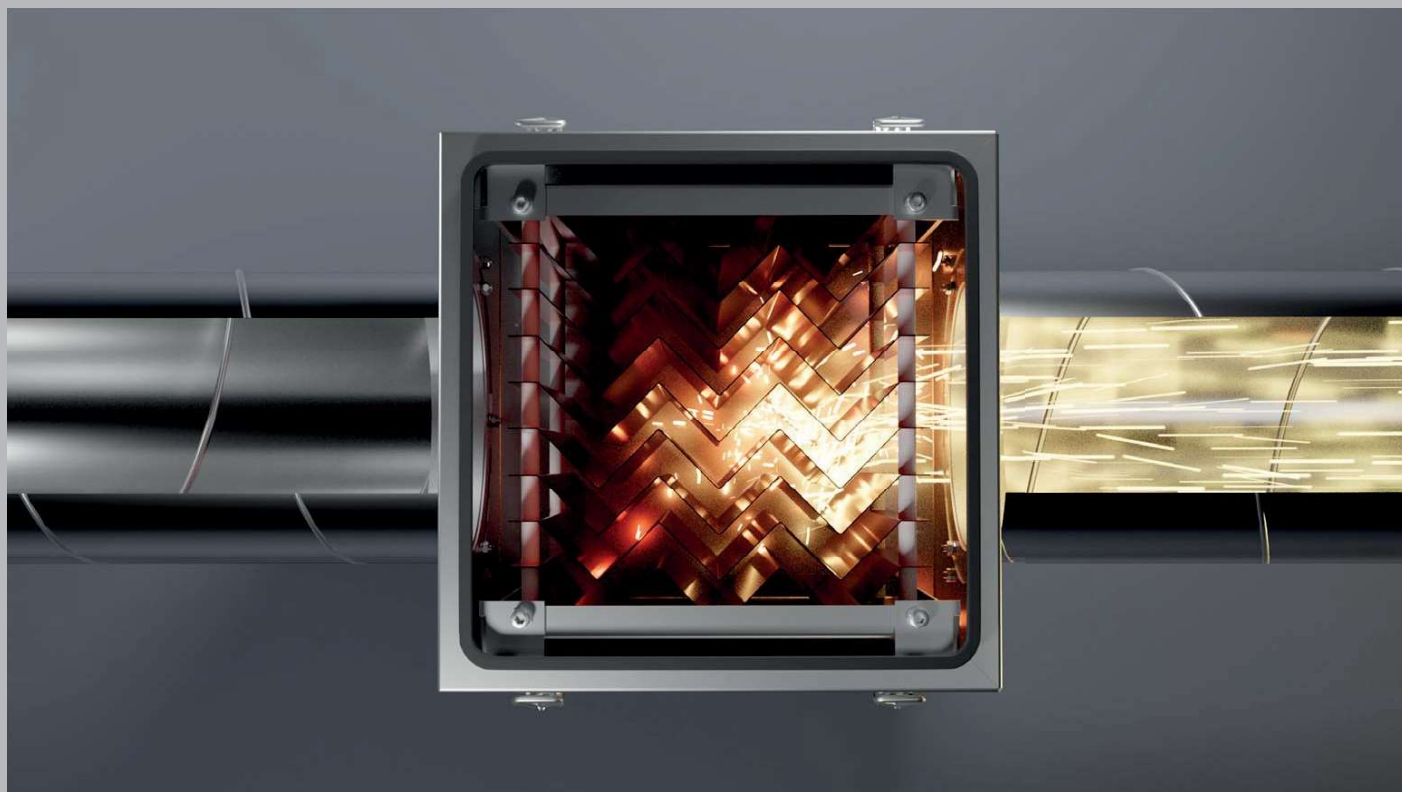
En caso de necesidad se puede limpiar la trampa anti-chispas a través de una abertura para el mantenimiento.

### Equipamiento de serie

- ▶ Láminas de cobre
- ▶ Abertura de mantenimiento



Vista detallada de las laminas de cobre (aprox. 17 kg contenido en cobre)



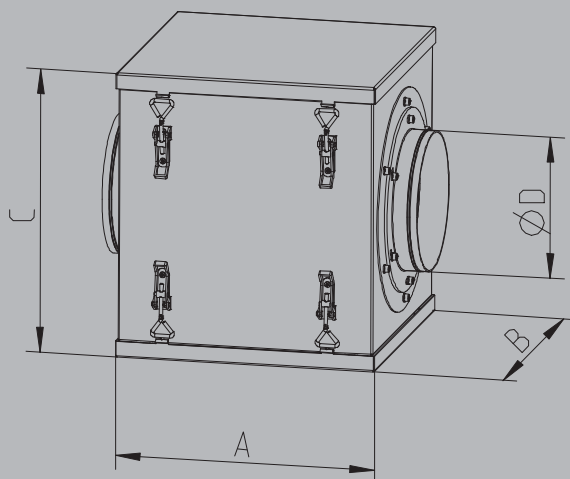
### Principio de funcionamiento de la trampa anti-chispas

Al lado derecho las chispas entran en el interior de la trampa anti-chispas. Las láminas de cobre desvían las chispas varias veces. Ya en el centro de la trampa anti-chispas una grande cantidad de los chispas está apagado. Al lado izquierdo la

corriente de aire sale de la trampa anti-chispas y se va a través de una tubería a la unidad de aspiración y filtración. El riesgo de una inflamación se ha minimizado.

### Medidas

∅	A	B	C
100 - 160 mm	377 mm	284 mm	375 mm
180 - 250 mm	377 mm	377 mm	415 mm
280 - 315 mm	377 mm	437 mm	475 mm
355 - 400 mm	377 mm	507 mm	545 mm
450 mm	870 mm	507 mm	545 mm



### Modelos

#### Trampa anti-chispas

RGF

Toma de aspiración	∅ 100 mm 95014901009006	∅ 125 mm 95014901259006	∅ 150 mm 95014901509006	∅ 160 mm 95014901609006	∅ 180 mm 95014901809006	∅ 200 mm 95014902009006	∅ 224 mm 95014902249006
	∅ 250 mm 950149025019006	∅ 280 mm 95014902809006	∅ 315 mm 9501490315059006	∅ 355 mm 95014903559006	∅ 400 mm 9501490400109006	∅ 450 mm 950144509006	