

Aspirador móvil

Nuestra línea directa
+34.931.60.00.20



Apto para

extracción de partículas nocivas en su punto de origen, por ejemplo ventilación de contenedores, tuberías y naves. También apto para la aspiración de gases de escape, p.ej. en la industria automovilística.



Descripción

El motor móvil de aspiración convence por su flexible aplicación gracias a su construcción de escaso tamaño y su poco peso.

En conexión con una manguera de aspiración se puede emplear el motor para puestos de trabajo de difícil acceso (p.ej. en construcción naval).

Opcional

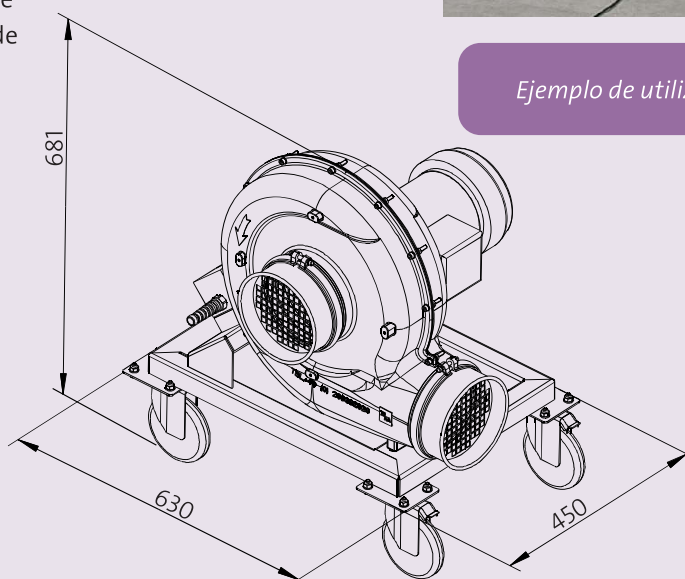
- ▶ Manguera de aspiración con campana de captación y pie magnético
- ▶ Otras tensiones disponibles a consulta
- ▶ Manguera de desaire



Ejemplo de utilización: Aspirador móvil

Equipamiento de serie

- ▶ Carcasa y aspas de fundición de aluminio de gran resistencia (hasta 1,5 kW) o de chapa de acero (a partir de 1,5 kW)
- ▶ Soporte provisto de 4 ruedas
- ▶ Listo para enchufar
- ▶ Rejilla de protección en los lados de aspiración y salida del aire
- ▶ Interruptor protector del motor
- ▶ Cable de conexión de 5 m



Modelos

Aspirador móvil		Volumen de aspiración				
		2000 m ³ /h	2500 m ³ /h	3000 m ³ /h	3500 m ³ /h	4000 m ³ /h
	Motor	0,75 kW	1,1 kW	1,5 kW	2,2 kW	3,0 kW
	Toma de aspiración	Ø 160 mm	Ø 160 mm	Ø 160 mm	Ø 250 mm	Ø 250 mm
Voltaje	230 V / 50 Hz		97102230	97103230		
	400 V / 50 Hz	97101	97102	97103	97104	97105

RGB